



## Gel lead acid battery NX 50-12 Cyclic 12V 50Ah M6-F

Batterie plomb étanche gel NX 50-12 Cyclic 12V 50Ah M6-F

### MAIN INFORMATION / INFORMATIONS GÉNÉRALES

<b>BRAND</b>	MARQUE	NX
<b>TECHNOLOGY</b>	TECHNOLOGIE	Plomb étanche gel
<b>NOMINAL VOLTAGE</b>	TENSION NOMINALE	12V
<b>NOMINAL CAPACITY</b>	CAPACITÉ NOMINALE	50Ah
<b>DIMENSIONS</b>	DIMENSIONS	
• Length / Longueur		229mm
• Width / Largeur		138mm
• Height / Hauteur		205mm
• Total height with terminals / Hauteur totale (avec cosses)		211mm
<b>WEIGHT (± 4 %)</b>	POIDS (± 4 %)	16.6Kg
<b>TERMINAL</b>	TYPE DE COSSES	M6-F

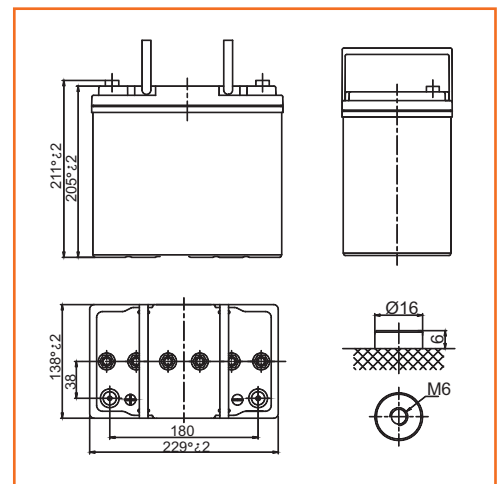


### TECHNICAL INFORMATION / INFORMATIONS TECHNIQUES

<b>CAPACITY</b>	CAPACITÉ	50.0Ah / C20 (2.50A, 1.80V/cell) 45.6Ah / C10 (4.56A, 1.80V/cell) 40.0Ah / C5 (8.00A, 1.75V/cell) 34.8Ah / C3 (11.6A, 1.75V/cell) 27.5Ah / C1 (27.5A, 1.67V/cell)
<b>DISCHARGE CURRENT</b>	COURANT DE DÉCHARGE	500A (5s)
<b>INTERNAL RESISTANCE</b>	RÉSISTANCE INTERNE	Approx 9.00mΩ
<b>OPERATING TEMPERATURE RANGE</b>	PLAGE DE TEMPÉRATURE	
• Discharging / Décharge		-20°~55°C
• Charging / Charge		-20°~40°C
• Storage / Stockage		-15°~50°C

#### Terminal

Unité : mm / Unit: inches



### APPLICATIONS

**Telecommunications / Télécoms**  
**Solar system / Système d'énergie solaire**  
**Wind power system / Système d'énergie éolienne**  
**Engine starting / Démarrage**

**Wheelchair / Fauteuil roulant**  
**Cleaning machines / Autolaveuses**  
**Golf trolley / Chariots de golf**  
**Boats / Bateaux**



**CONSTANT CURRENT DISCHARGE CHARACTERISTICS / CARACTÉRISTIQUES DE DÉCHARGE À COURANT CONSTANT**

F.V/Time	20min	30min	45min	1h	2h	3h	4h	5h	6h	7h	8h	9h	10h	20h
1.85V/cell	42.3	33.2	25.3	21.2	13.5	10.3	8.49	7.33	6.33	5.60	5.05	4.62	4.37	2.40
1.80V/cell	48.5	37.1	27.9	23.4	14.6	11.0	9.00	7.70	6.64	5.86	5.29	4.86	4.56	2.50
1.75V/cell	54.5	40.8	30.2	25.1	15.4	11.6	9.43	8.00	6.88	6.07	5.46	5.00	4.65	2.55
1.70V/cell	58.7	43.7	32.1	26.5	16.4	12.1	9.74	8.25	7.12	6.27	5.63	5.13	4.76	2.58
1.67V/cell	61.1	45.4	33.2	27.5	16.8	12.5	10.0	8.42	7.23	6.36	5.71	5.20	4.82	2.61
1.60V/cell	66.2	48.6	35.7	29.2	17.5	13.0	10.4	8.68	7.41	6.50	5.81	5.31	4.91	2.65

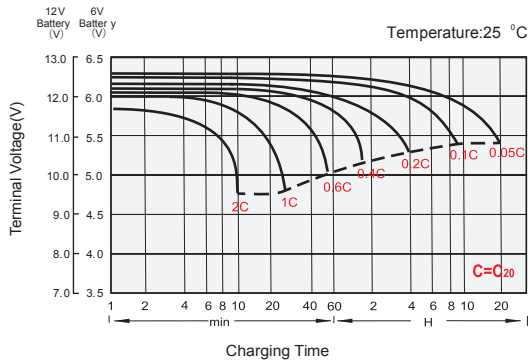
Units: Amperes (25°C, 77°F)

**CONSTANT POWER DISCHARGE CHARACTERISTICS / CARACTÉRISTIQUES DE DÉCHARGE À PUISSANCE CONSTANTE**

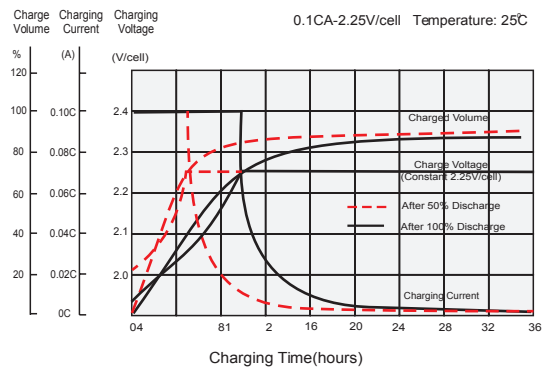
F.V/Time	20min	30min	45min	1h	2h	3h	4h	5h	6h	7h	8h	9h	10h	20h
1.85V/cell	81.0	64.0	49.1	41.3	26.3	20.1	16.7	14.5	12.5	11.1	10.0	9.20	8.70	4.79
1.80V/cell	91.5	70.8	53.8	45.3	28.3	21.4	17.6	15.1	13.1	11.6	10.5	9.65	9.07	4.98
1.75V/cell	101.7	77.2	57.7	48.3	29.9	22.6	18.4	15.7	13.5	12.0	10.8	9.93	9.24	5.08
1.70V/cell	108.4	81.9	60.8	50.8	31.6	23.5	19.0	16.1	14.0	12.4	11.1	10.2	9.45	5.14
1.67V/cell	111.5	84.2	62.6	52.4	32.2	24.1	19.4	16.4	14.2	12.5	11.3	10.3	9.55	5.18
1.60V/cell	119.5	89.3	66.7	55.3	33.3	25.0	20.0	16.9	14.5	12.7	11.4	10.5	9.72	5.25

Units: Amperes (25°C, 77°F)

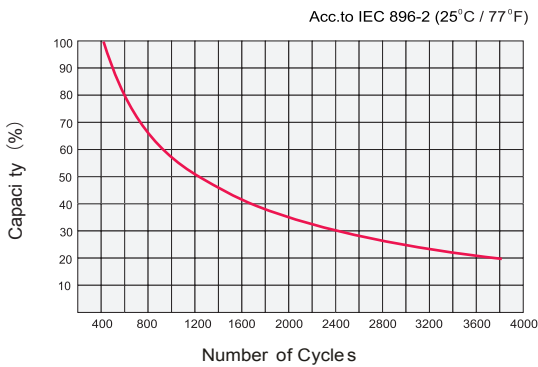
**DISCHARGE CHARACTERISTICS / CARACTÉRISTIQUES DE DÉCHARGE**



**FLOAT CHARGING CHARACTERISTICS / CARACTÉRISTIQUES DE CHARGE EN FLOATING**



**CYCLE LIFE IN RELATION TO DEPTH OF DISCHARGE / CYCLE DE VIE EN FONCTION DE LA PROFONDEUR DE LA DÉCHARGE**



**EFFECT OF TEMPERATURE ON LONG TERM FLOAT LIFE / EFFET DE LA TEMPÉRATURE SUR LA DURÉE DE VIE EN FLOATING**

