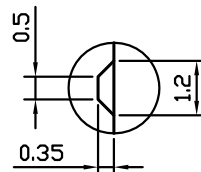
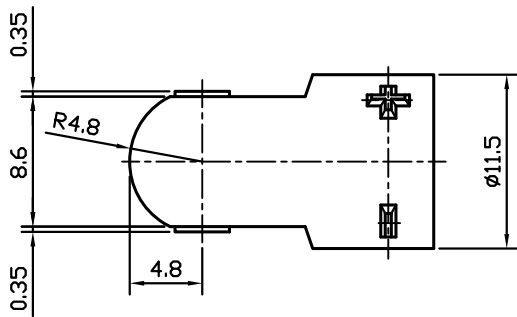
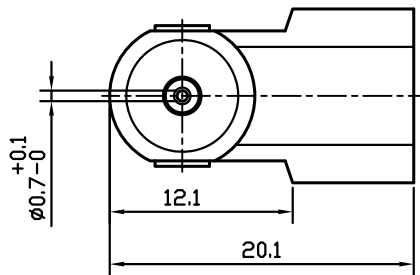
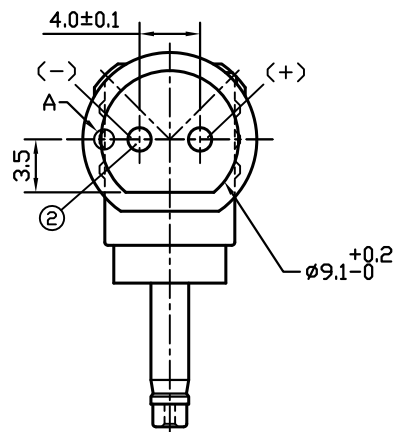
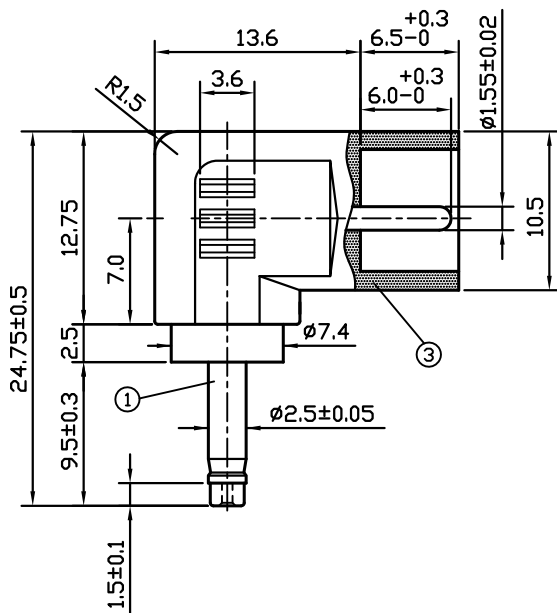


DIMENSIONS RANGE	TOLERANCE UNLESS SPECIFIED
0.5 ≤ X < 1	±0.1
1 ≤ X ≤ 6	±0.15
6 ≤ X ≤ 18	±0.2
18 ≤ X ≤ 50	±0.3



A 視圖



符合 RoHs 標準
內模圖號：150-406

註：1 圖面為鍍後尺寸